

ORDERING INFORMATION

■販売名 バード アリスタAH

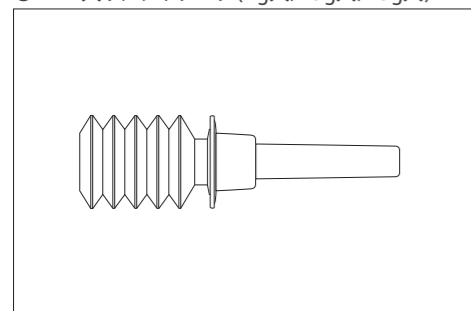
カタログ番号	仕様	規格	包装単位
SM0005	MPH 入りアプリーケータ	1g	5入
SM0002		3g	5入
SM0007		5g	5入

承認番号：22600BZX00455000
 クラス分類：[4] 高度管理医療機器
 一般的名称：吸収性局所止血材 (JMDN：35895100)
 償還区分：デンプン由来吸収性局所止血材

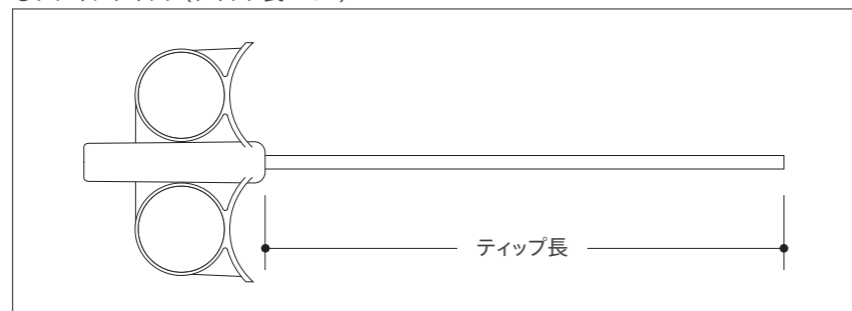
カタログ番号	仕様	規格	包装単位
AM0004	フレキシティブ	14cm	10入(2入×5)
AM0005	フレキシティブXL	38cm	10入

承認番号：22600BZX00455000
 クラス分類：[4] 高度管理医療機器
 一般的名称：吸収性局所止血材 (JMDN：35895100)

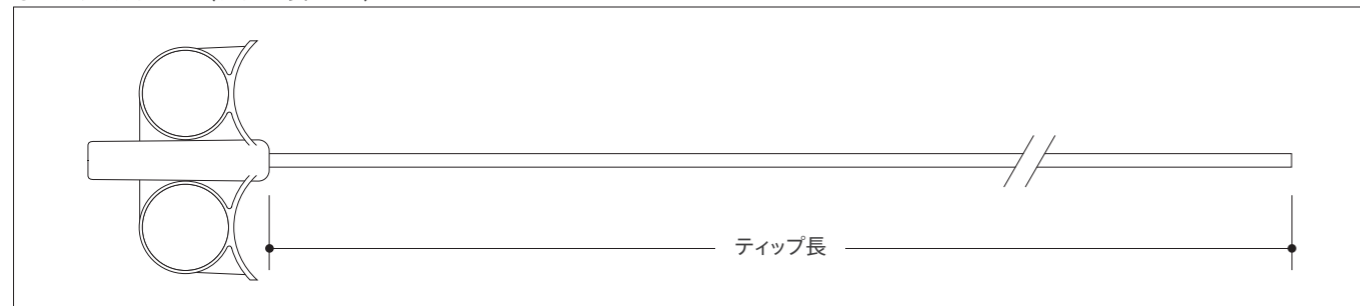
●MPH入りアプリーケータ(1g入/3g入/5g入)



●フレキシティブ(ティップ長14cm)



●フレキシティブXL(ティップ長38cm)



デンプン由来吸収性局所止血材

ARISTA[®] AH

バード[®] アリスタ[®] AH

植物デンプン由来の止血材が高度で複雑な手術をサポートします。

・事前に必ず添付文書を読み、本製品の使用目的、禁忌・禁止、警告、使用上の注意等を守り、使用方法に従って正しくご使用ください。
 ・本製品の添付文書は、独立行政法人医薬品医療機器総合機構 (PMDA) の医薬品医療機器情報提供ホームページでも閲覧できます。
 ・製品の仕様・形状等は、改良等の理由により予告なく変更する場合がございますので、あらかじめご了承ください。

製造販売業者
株式会社メディコン

本社 大阪市中央区平野町2丁目5-8
 ☎06(6203)6541(代)



植物デンプン由来の吸収性局所止血材が外科手術をサポートします。

術中に経験する毛細血管、静脈、細動脈からの出血に、外科的処置の補助止血としてバード® アリスタ® AHをご提案します。植物由来の吸収性局所止血材が迅速かつ効果的に凝固プロセスを促進することにより数分での止血効果が期待できます¹⁾。

Simple

- 使用前の調合や冷蔵保管の必要がありません。
- 止血材が充填されたアプリケータのキャップを取るだけで出血部位に直接吹き付けることができます。

Plant-based

- 天然素材の植物デンプンから精製された止血材です。
- ヒトおよび動物由来成分を含まず、トロンビンフリー、非発熱性の生体適合止血材です。
- アミラーゼ酵素により通常48時間以内に生体に吸収されます²⁾。

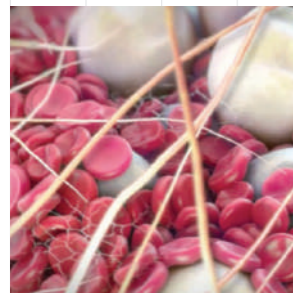
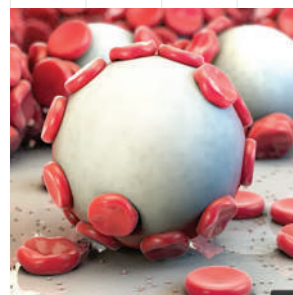
Effective

- 患者様の血液凝固能にかかわらず凝固プロセスが開始されます。
- 施行後、数分での止血効果が期待できます¹⁾。
- 粗い表面や届きにくい部位にも幅広く適用できます。



MPH™ (微小孔デンプン球) Technology

バード® アリスタ® AHの止血メカニズムにはMPH™(微小孔デンプン球)の技術が活かされています。ポアサイズが調整された微小孔構造から成るMPH™の球体は、分子篩(ふるい)として機能します。強力な吸水力を持ち、血液に触れた瞬間から水分を取り込み、ゲル化することで生体の凝固プロセスを加速させます。



FlexiTip™ Delivery System

別売のフレキシティブあるいはフレキシティブXLを併用することで、軽量プラスチック製の長く柔軟なチップにより、MPH™を深部に迅速、的確に吹き付けることができます。

Hemostasis and Reabsorption

バード® アリスタ® AHは、血液に触れることで凝固プロセスが直ちに開始されます。MPH™(微小孔デンプン球)が水分を取り込むことで、血液成分(血小板、赤血球および血漿蛋白)を直ちに凝集させます。さらにゲル化した水分を含むMPH™がバリアとなり、患者様の血液凝固能にかかわらず生体の凝固プロセスが加速されます。止血が機能した後、バード® アリスタ® AHは、48時間以内に生体に吸収されます²⁾。

さまざまな外科領域の手術や手技に応じて、補助的止血材としての効果が期待できます。

Examples Include

- 胸部外科、心臓血管外科領域
- 血管外科領域
- 婦人科領域
- 泌尿器科領域
- 整形外科領域
- 一般外科、消化器外科領域
- 形成外科領域
- 耳鼻咽喉科領域

※脳外科領域、眼科領域、血管内への使用、出産後の出血または月経過多症での使用については、適用対象としていません。

Accelerate the Clotting Process

バード® アリスタ® AHによる迅速な止血ステップ



REMOVE:
出血部位の余分な血液を取り除きます。



APPLY:
バード® アリスタ® AHを出血部位に吹き付けます。



PRESSURE:
止血されるまで適度な圧迫を加えます。



IRRIGATE:
止血部から余剰なバード® アリスタ® AHを洗浄除去します。



DONE:
迅速かつ効果的な止血が達成されます。

バード® アリスタ® AHと併せて、外科手術等の際に回収した血液を用いて自己血輸血を行う場合には、40µmフィルタ付心内血貯血槽、自己血回収装置、および、40µmの血液フィルタを使用してください。

¹⁾ ARISTA™ AH PMA P050038 Clinical Study.

²⁾ Because there have been reports of decreased amylase activity in newborns up to 10 months, absorption rates of Arista™ AH in this population may be longer than 48 hours.